

OFICINA CONTAINER SIN FARRAR 40 PIES, 12 METROS



Oficina Container sin Farrar de 40 Pies (12 mts). Estructurada a base de contenedor marítimo en su interior y exterior. Acondicionada en su interior para brindar comodidad a su oficina deseada. Están adaptados para ser espacios habitables por ser robustos y duraderos.

Disponibilidad para venta y arriendo

ESPECIFICACIONES TÉCNICAS

➤ Dimensiones

Largo 12.19 m, Ancho 2.44 m, Alto 2.59 m

➤ Revestimiento Exterior

Acero corten de 2.6 mm

➤ Piso

Terciado marino nativo 30 mm, Piso vinílico comercial de 2 mm

➤ Puerta Exterior

1 puerta fabricada en base a recorte de contenedor.

➤ Ventanas

4 ventanas de PVC blanco, 1 hoja corredera y vidrio simple.

➤ Revestimiento Interior de Muro y Cielo

No considera.

➤ Electricidad

Canalización de PVC, cable EVA de 2.5 mm². 1 tablero de 10 puestos, 1 automático de 20 A, 1 automático de 16 A, 1 automático de 10 A, 2 diferenciales de 25 A. 1 interruptor 9/12, 4 equipo estanco led 2 x 18 w, 4 enchufes dobles de 16 A. Enchufe de empalme eléctrico industrial macho monofásico de 16 A.

➤ Pintura

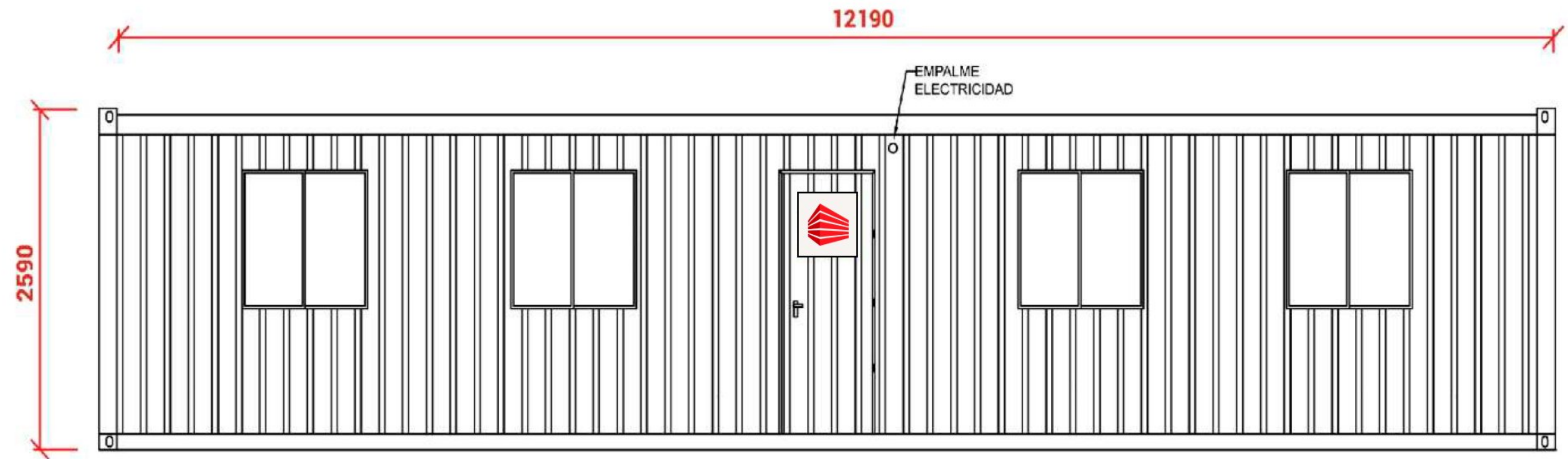
Pintura interior y exterior de terminación de esmalte sintético. En zonas metálicas, lleva tratamiento previo de grateo y anticorrosivo.



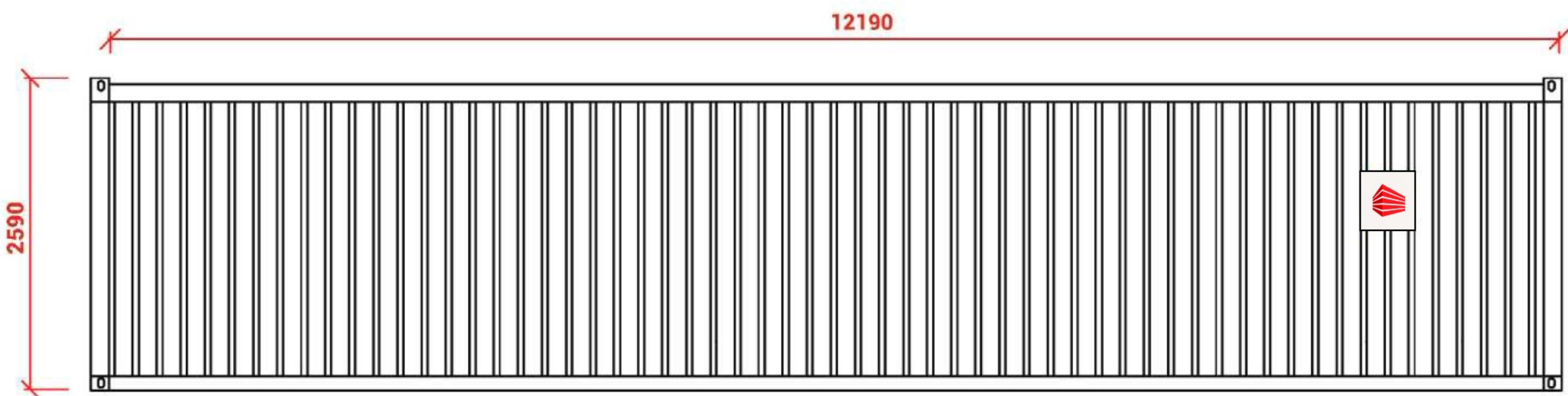
OFICINA CONTAINER SIN FERRAR

40 PIES, 12 METROS

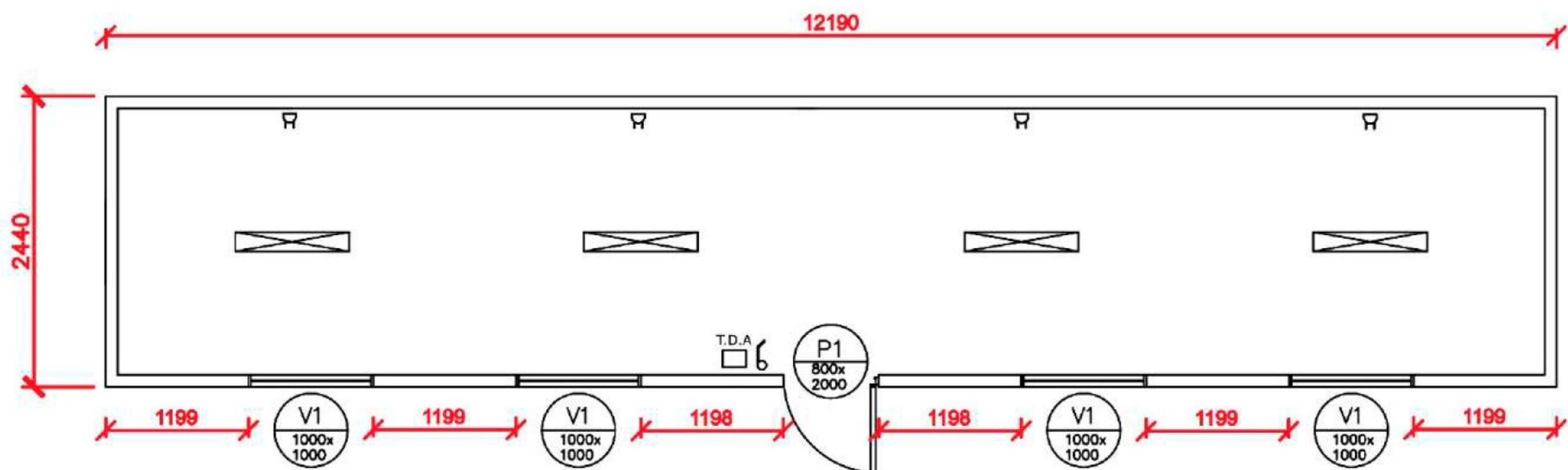
PLANOS



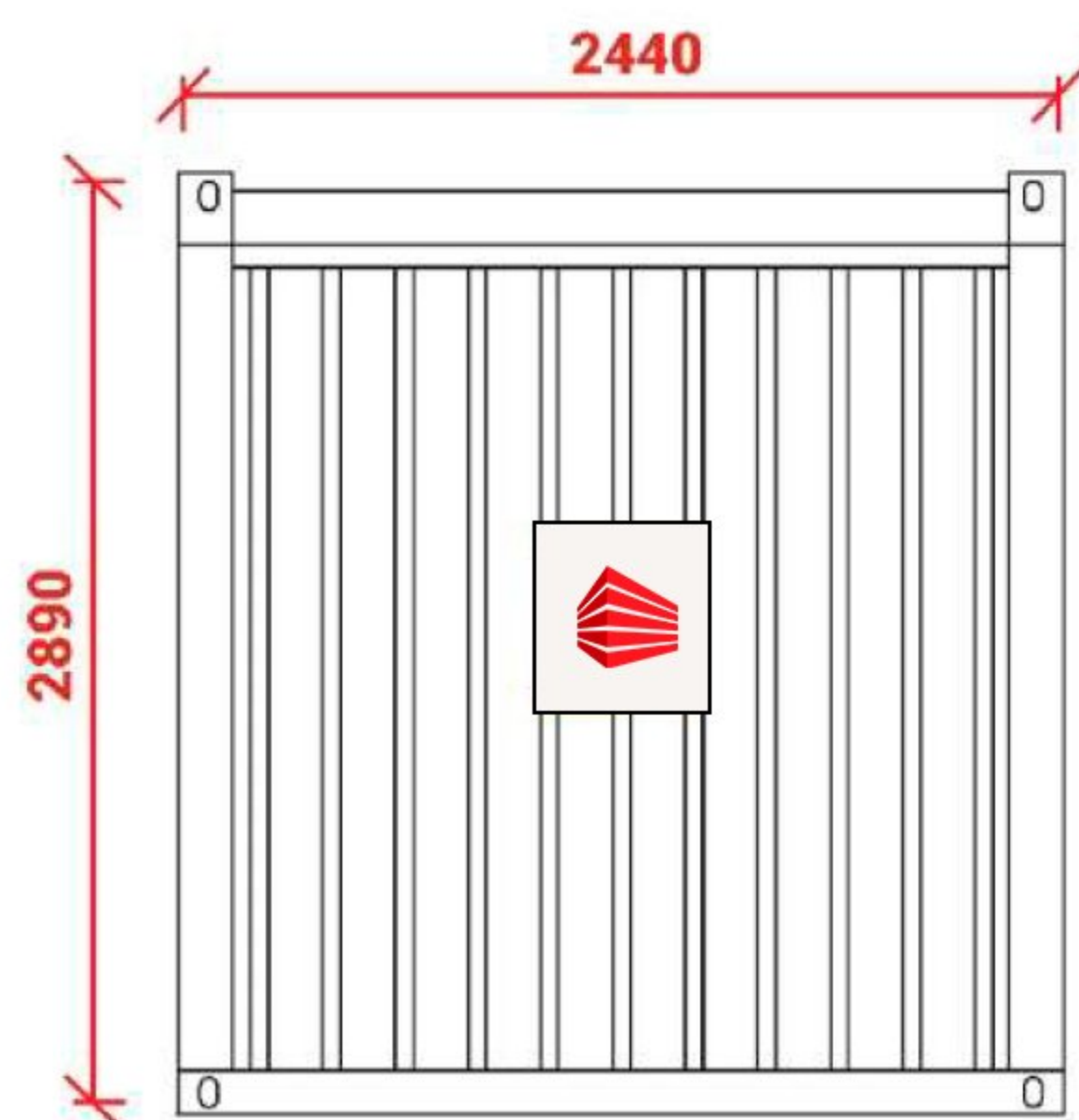
Elevación Sur



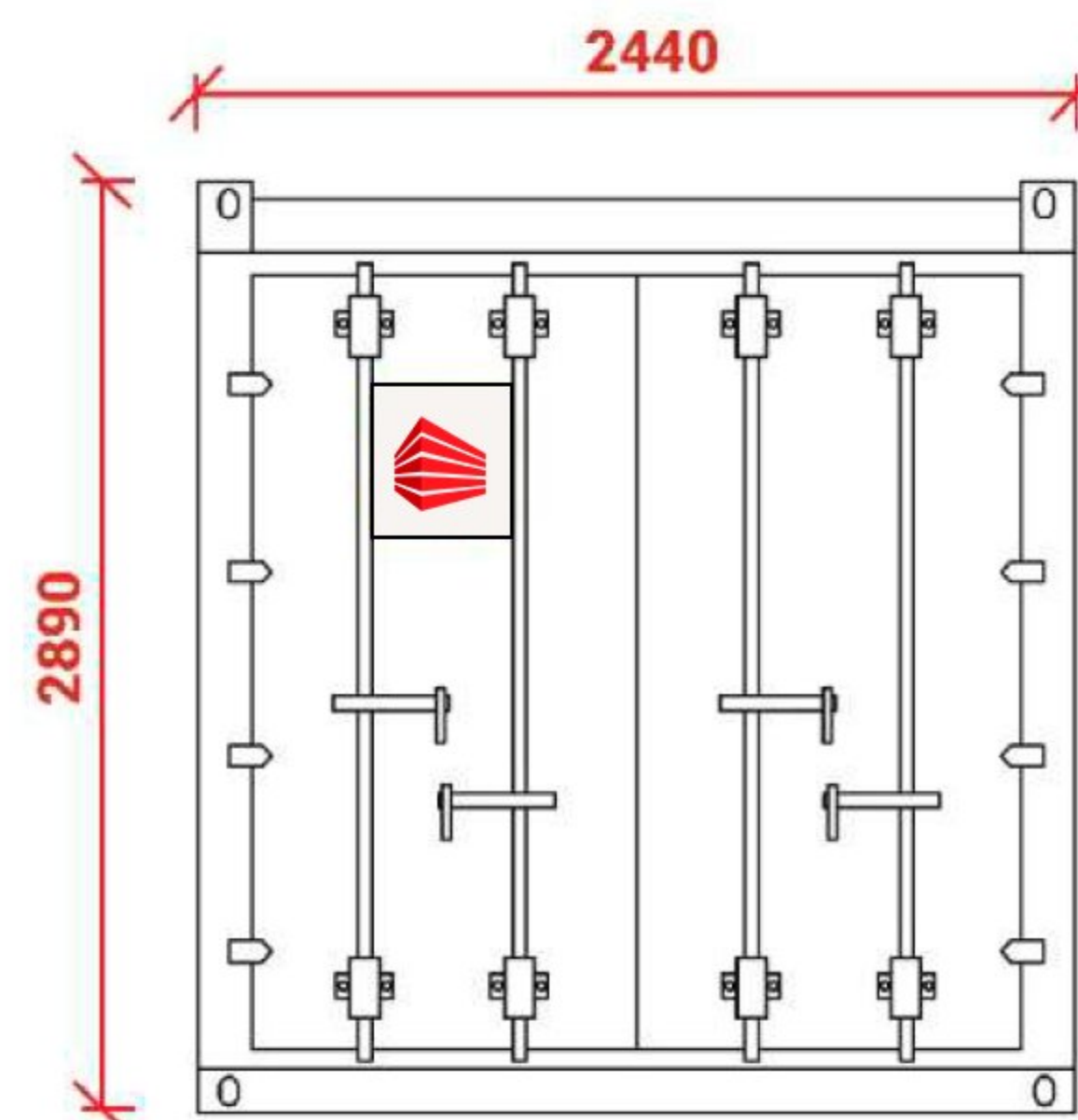
Elevación Norte



Planta



Elevación Oeste



Elevación Este

