

OFICINA CONTAINER FORRADA 40 PIES, 12 METROS



Oficina Container Forrada de 40 Pies (12 mts) con aislación. Estructurada a base de contenedor marítimo y acondicionada en su interior para brindar comodidad a su oficina deseada. Están adaptados para ser espacios habitables por ser robustos y duraderos.

Disponibilidad para venta y arriendo

ESPECIFICACIONES TÉCNICAS

➤ Dimensiones

Largo 12.19 m, Ancho 2.44 m, Alto 2.59 m

➤ Revestimiento Exterior

Acero corten de 2.6 mm

➤ Piso

Terciado marino nativo 30 mm, Piso vinílico comercial de 2 mm

➤ Puerta Exterior

1 puerta fabricada en base a recorte de contenedor y revestida interiormente con fibrocemento de 5 mm.

➤ Ventanas

4 ventanas de PVC blanco, 1 hoja corredera y vidrio simple.

➤ Terminaciones

Molduras de pino finger (guardapolvo, cubrejunta, cuarto rodon).

➤ Pintura

Pintura interior y exterior de terminación de esmalte sintético. En zonas metálicas, lleva tratamiento previo de grateo y anticorrosivo.

➤ Muros

Tabiquería en metalcon, aislación térmica de fibropoliéster 55 mm, plancha de yeso cartón ST 10 mm

➤ Electricidad

Canalización de PVC, cable EVA de 2.5 mm. 1 tablero de 10 puestos, 1 automático de 20 A, 1 automático de 16 A, 1 automático de 10 A, 2 diferenciales de 25 A. 1 interruptor 9/12, 4 equipo estanco led 2 x 18 w, 4 enchufes dobles de 16 A. Enchufe de empalme eléctrico industrial macho monofásico de 16 A.

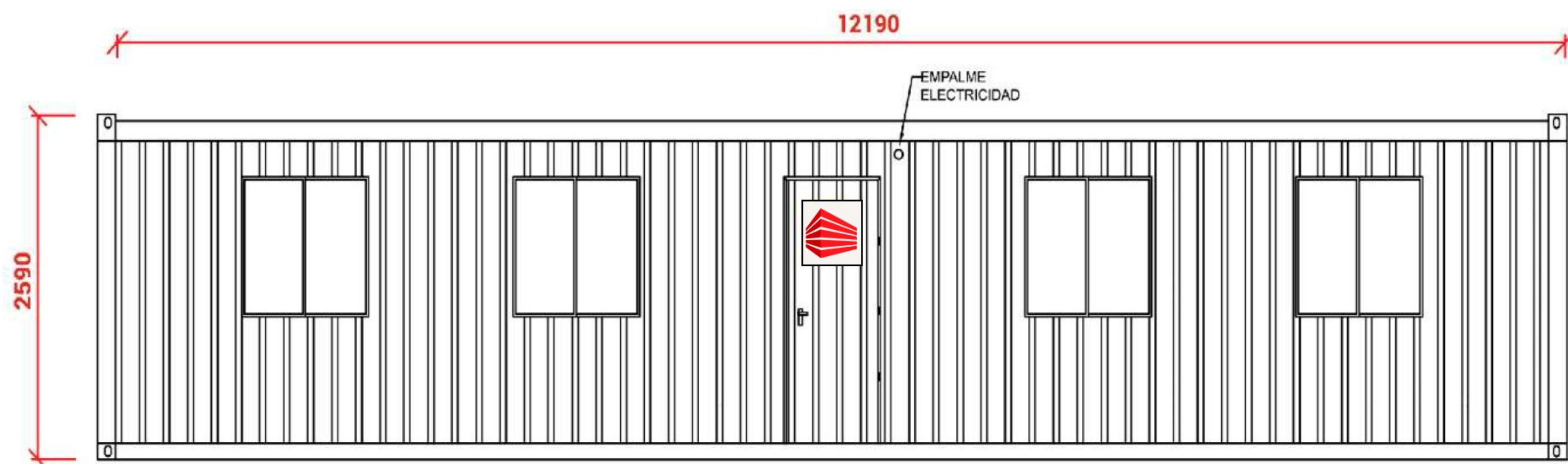
➤ Techo

Entramado de cielo en metalcon, aislación térmica de fibropoliéster 55 mm, plancha de yeso cartón ST 10 mm.

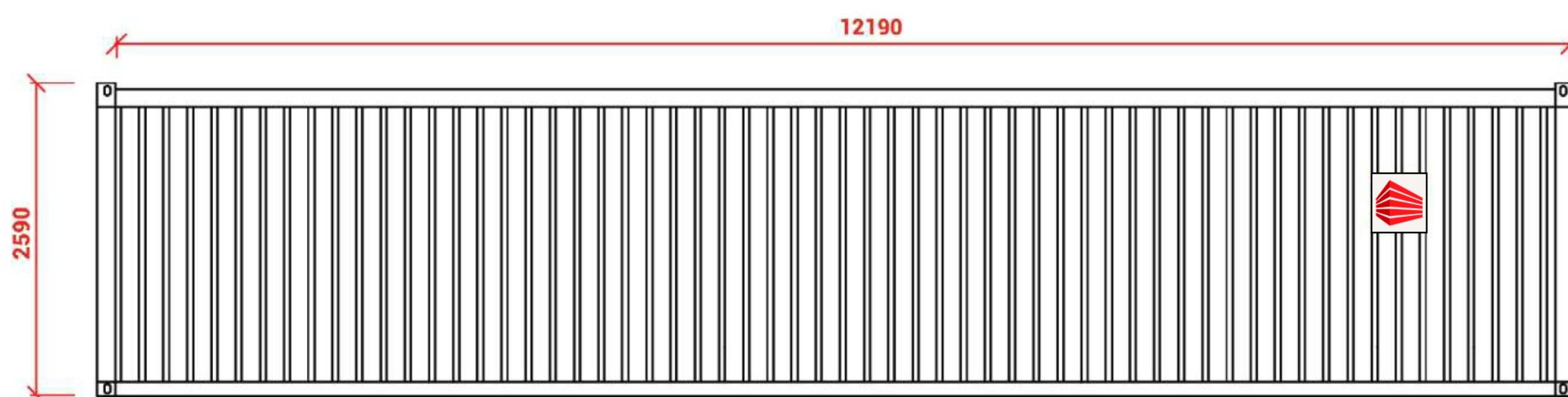


OFICINA CONTAINER FORRADA 40 PIES, 12 METROS

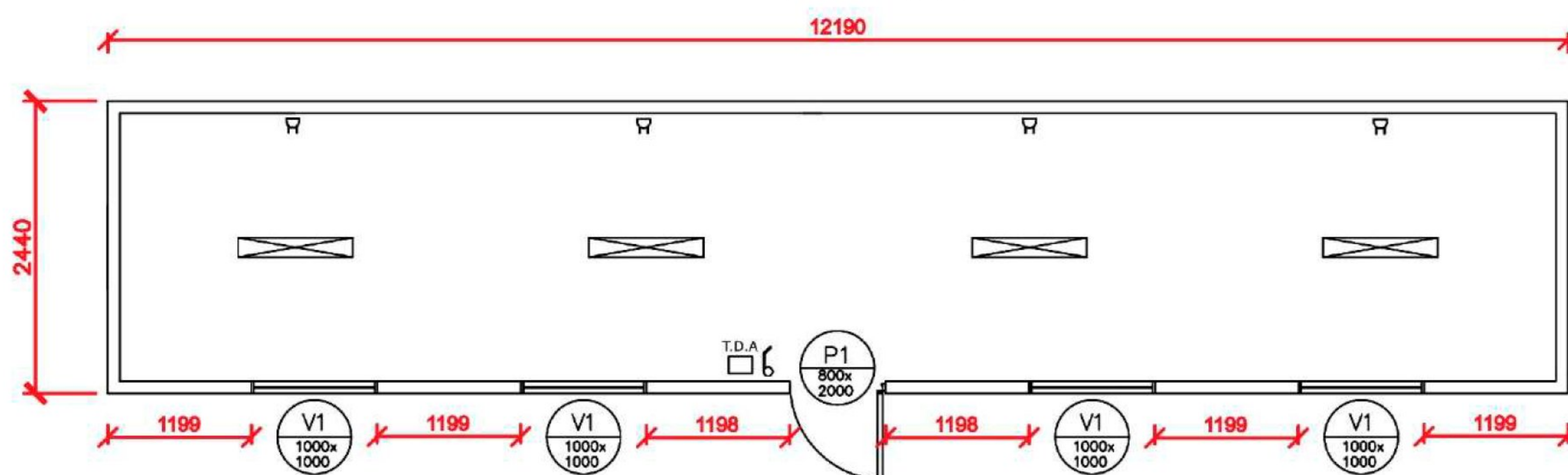
PLANOS



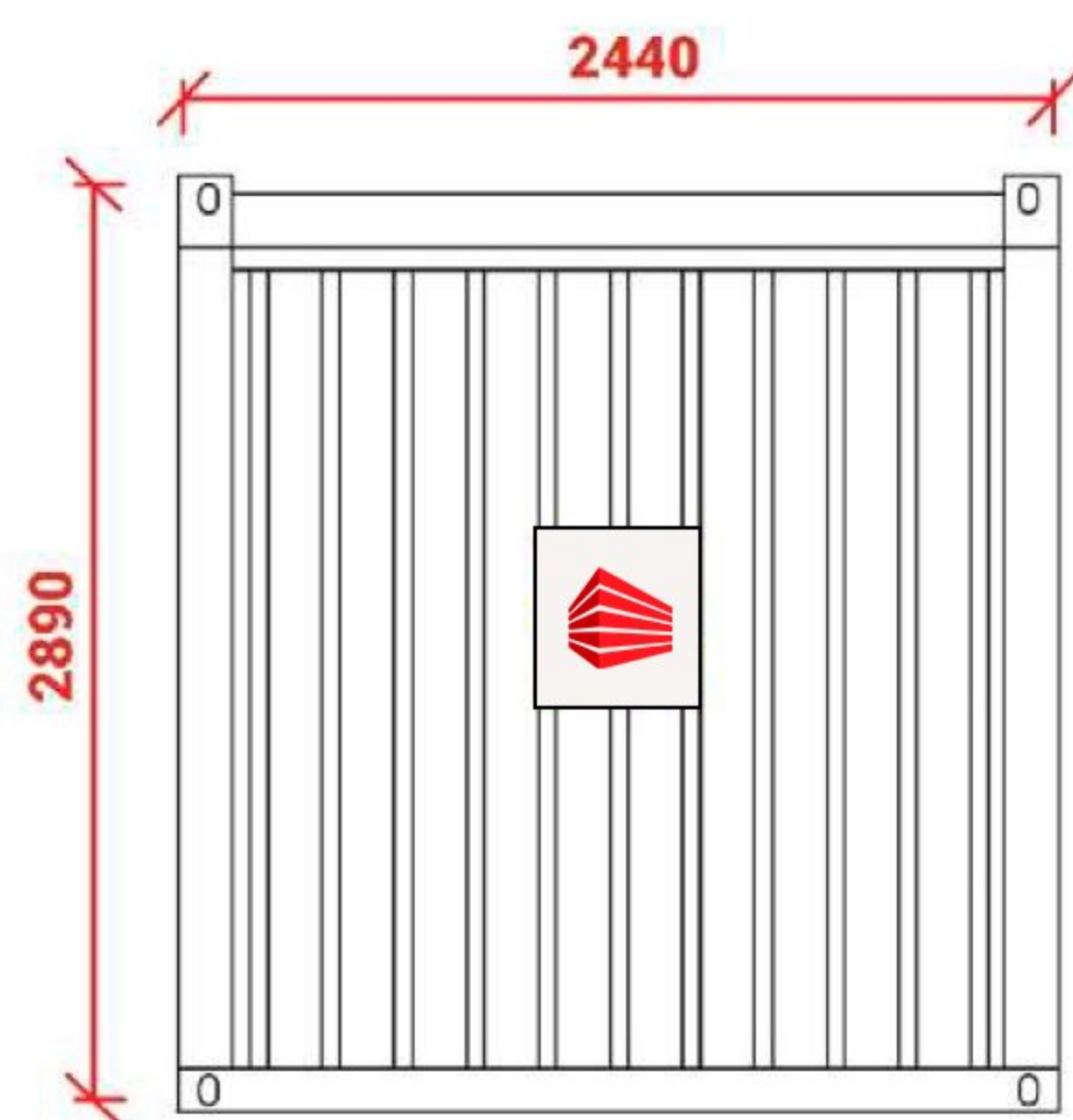
Elevación Sur



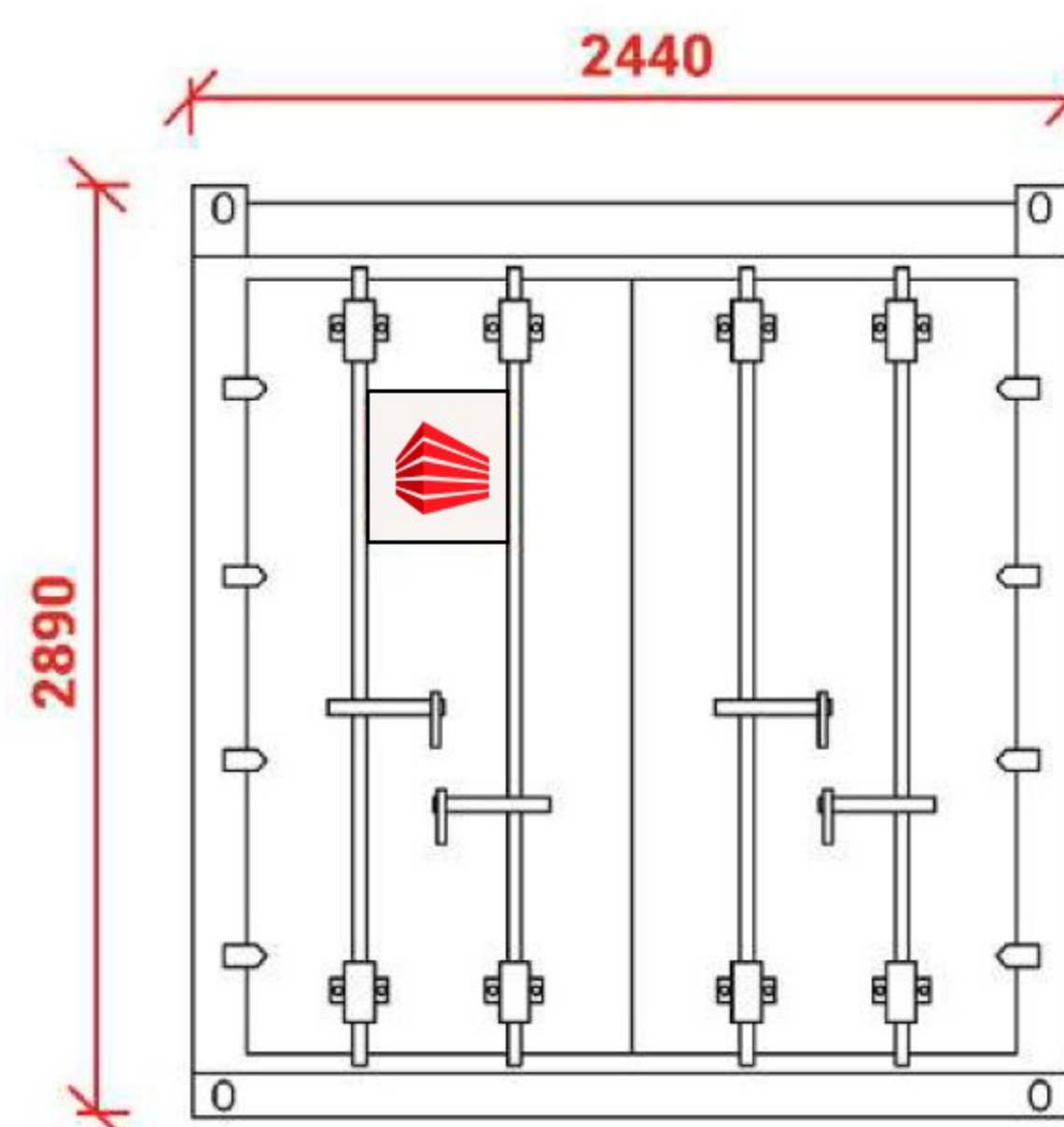
Elevación Norte



Planta



Elevación Oeste



Elevación Este

