

# OFICINA CONTAINER SIN FORRAR

## 20 PIE, 6 METROS



Oficina Container sin Forrar de 20 Pies (6 mts). Estructurada a base de contenedor marítimo en su interior y exterior. Acondicionada para brindar comodidad a su oficina deseada. Están adaptados para ser espacios habitables por ser robustos y duraderos.

Disponibilidad para venta y arriendo

### ESPECIFICACIONES TÉCNICAS

#### ➤ Dimensiones

Largo 6.05 m, Ancho 2.44 m, Alto 2.59 m

#### ➤ Revestimiento Exterior

Acero corten de 2.6 mm

#### ➤ Piso

Terciado marino 30 mm, Piso vinílico de 2 mm

#### ➤ Puerta Exterior

1 puerta fabricada en base a recorte de contenedor.

#### ➤ Ventanas

2 ventanas de PVC blanco, 1 hoja corredera y vidrio simple.

#### ➤ Revestimiento Interior de Muro y Cielo

No considera.

#### ➤ Pintura

Pintura interior y exterior de terminación de esmalte sintético. En zonas metálicas, lleva tratamiento previo de grateo y anticorrosivo.

#### ➤ Electricidad

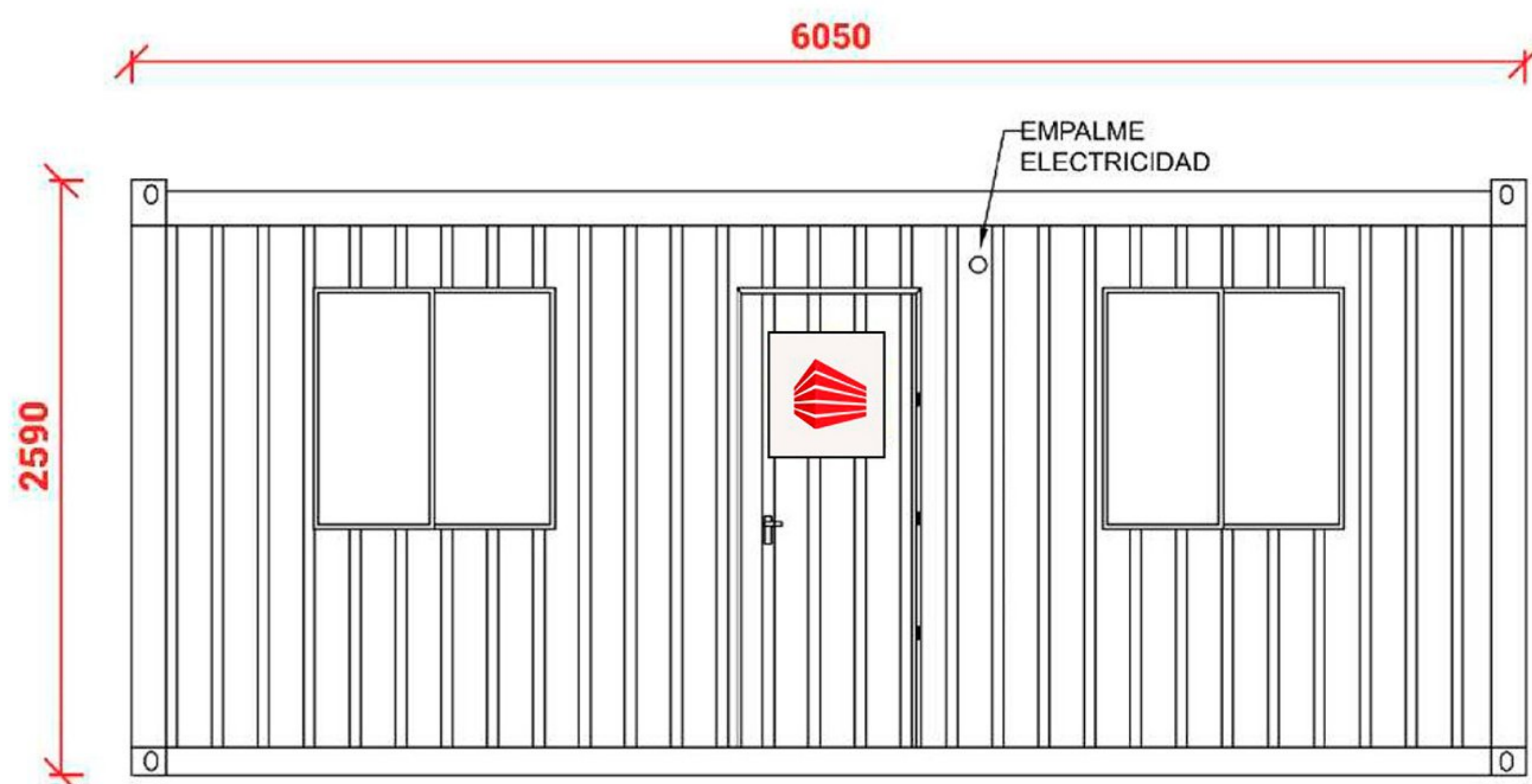
Canalización de PVC sobrepuesta, cable EVA de 2.5 mm. 1 tablero de 10 puestos, 1 automático de 20 A, 1 automático de 16 A, 1 automático de 10 A, 2 diferenciales de 25 A. 1 interruptor de 9/12, 2 equipo estanco led 2 x 18 w, 2 enchufes dobles de 16 A. Enchufe de empalme eléctrico industrial macho monofásico de 16 A.



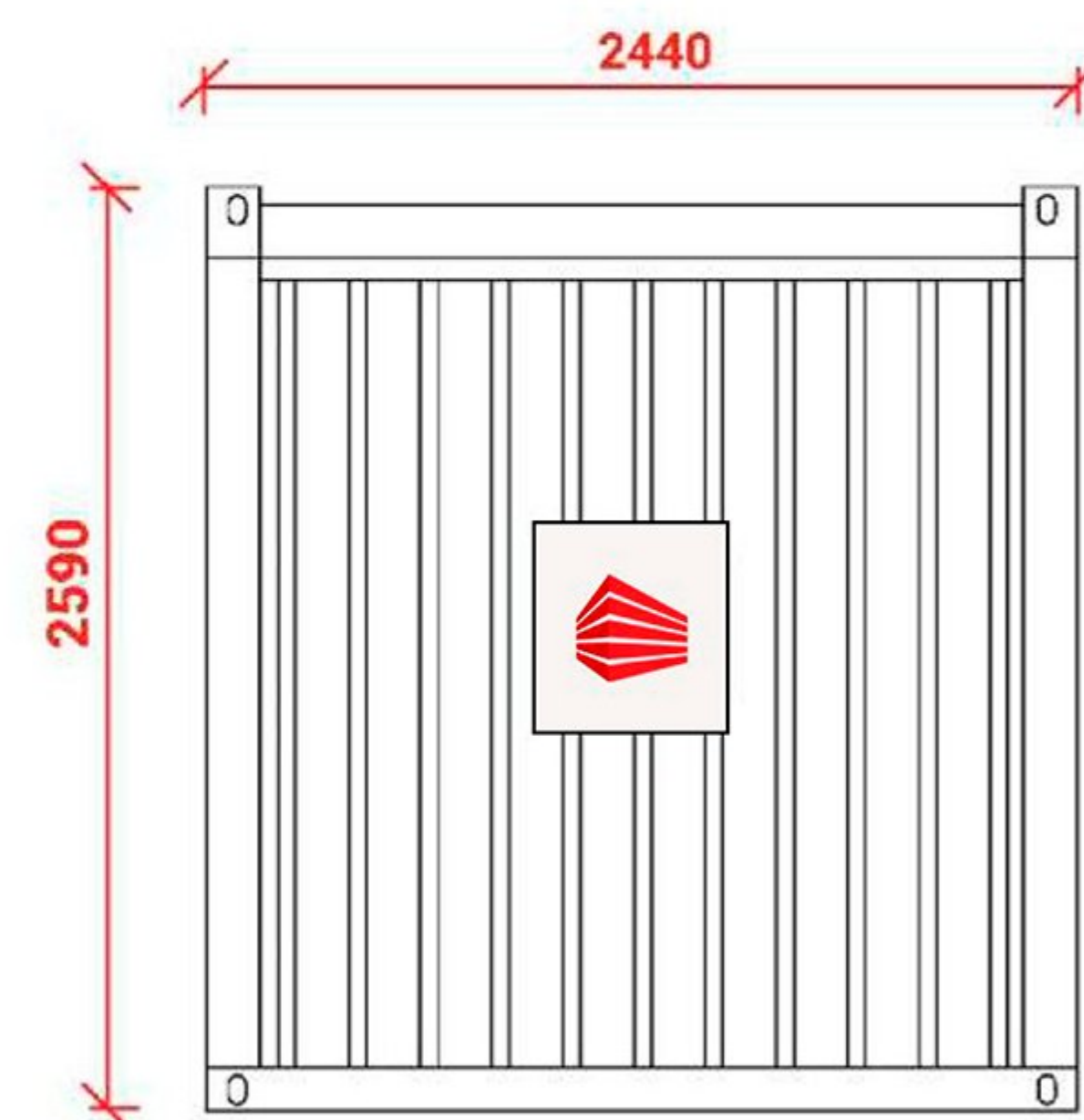
# OFICINA CONTAINER SIN FORRAR

## 20 PIE, 6 METROS

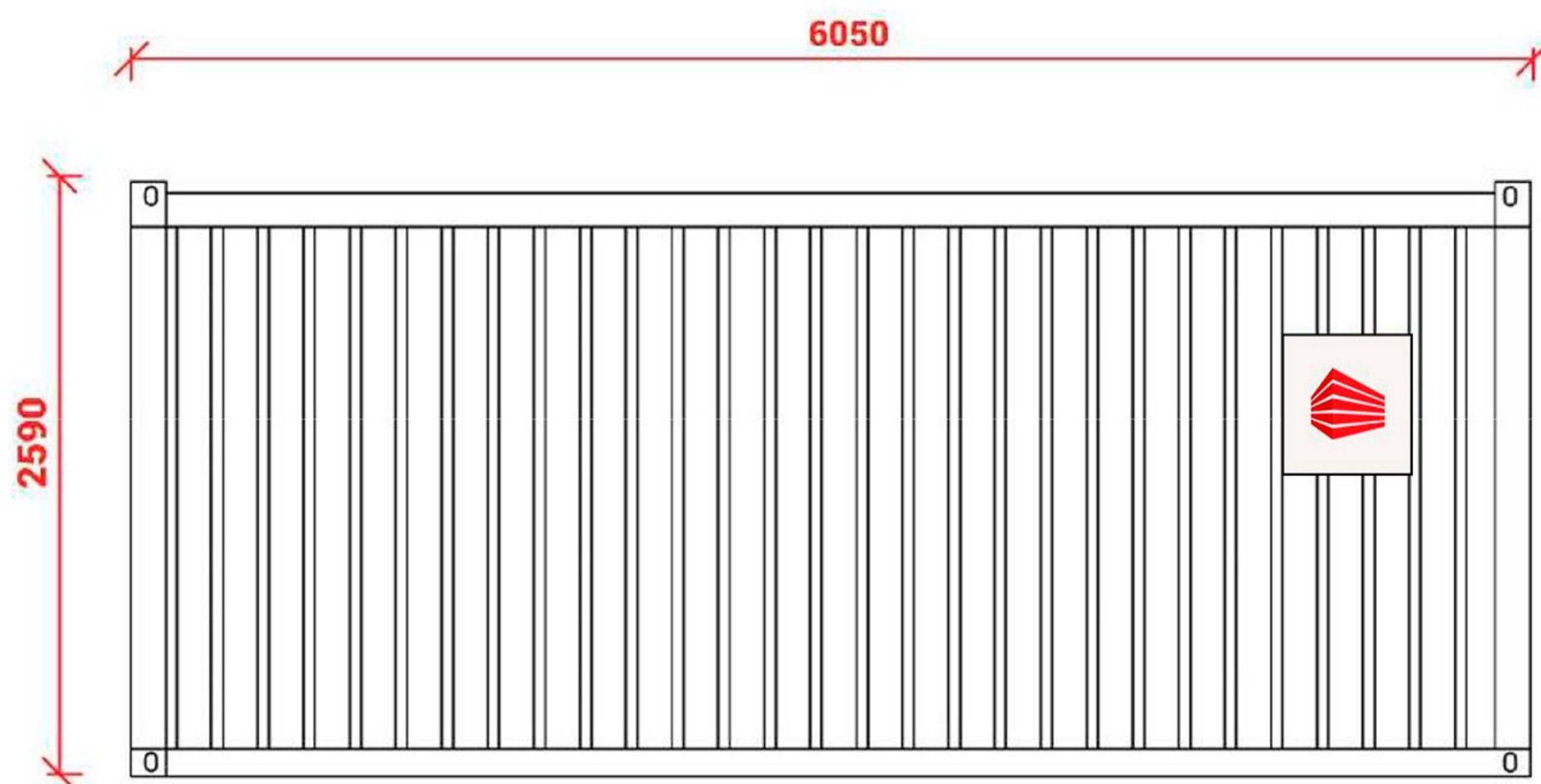
### PLANOS



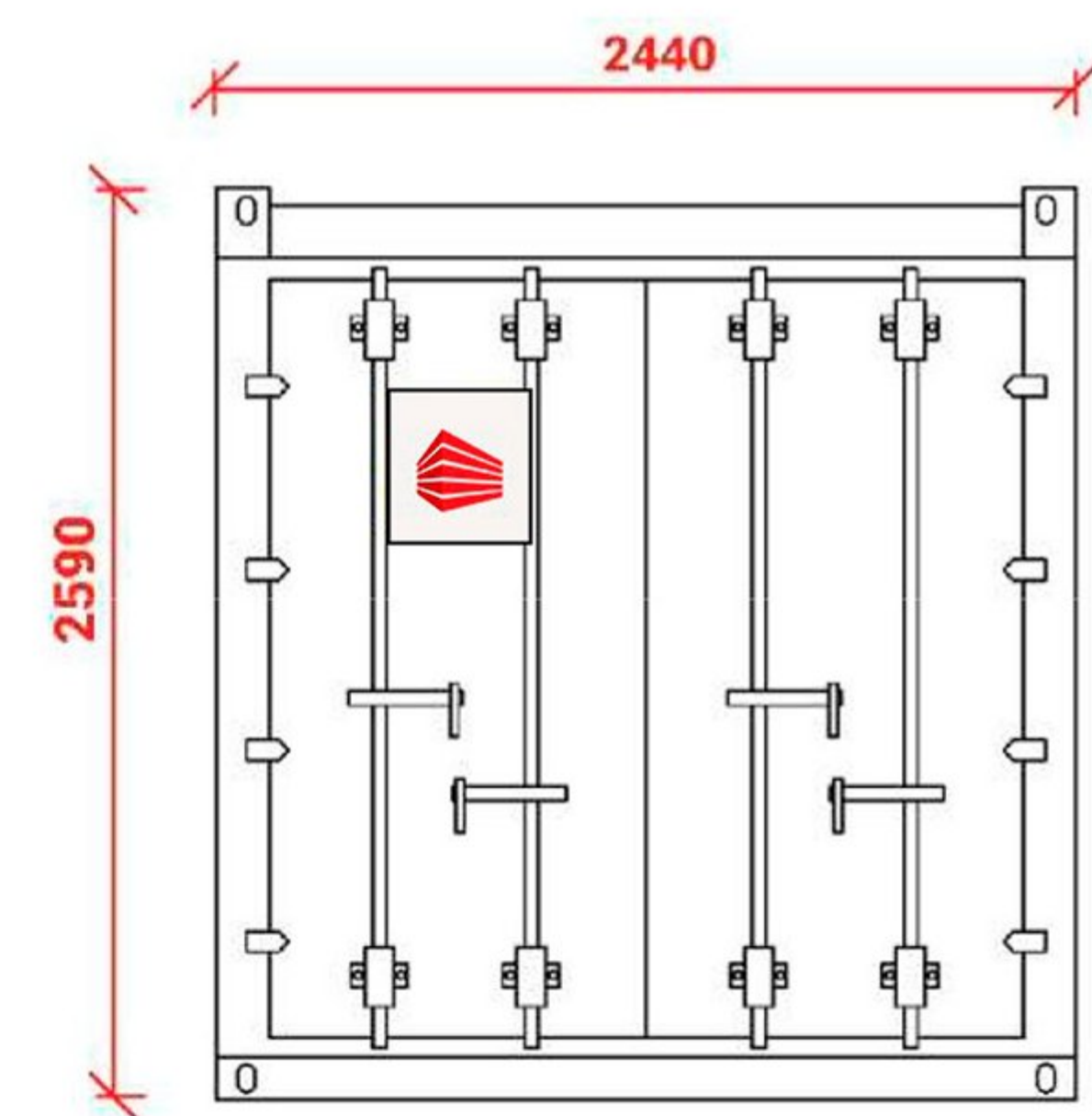
Elevación Sur



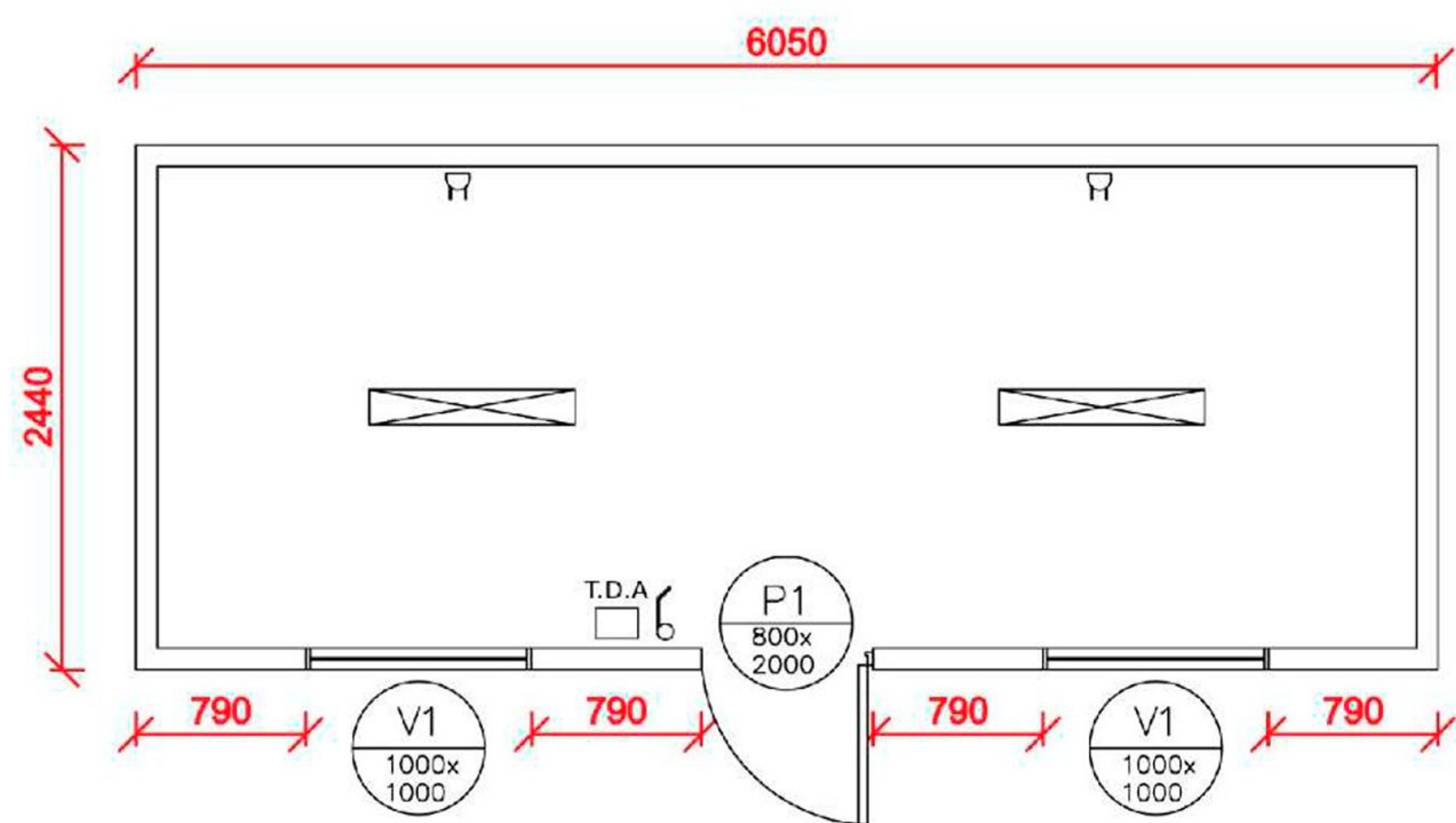
Elevación Oeste



Elevación Norte



Elevación Este



Planta

